



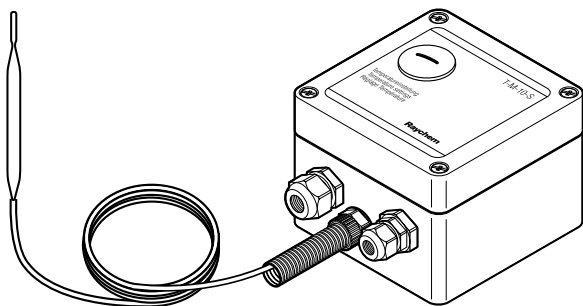
## **Raychem** T-M-10-S/+x+y

NON HAZARDOUS SURFACE SENSING THERMOSTAT

THERMOSTAT ZUR ERFASSUNG VON

OBERFLÄCHENTEMPERATURE FÜR DEN NICHT-EX-BEREICH

THERMOSTAT DE SURFACE POUR ZONES NON EXPLOSIBLES





## ENGLISH

1. Safety instructions .....	4
2. Electrical connection and mounting .....	5
3. Function and operation .....	7
4. Survey and technical data .....	7
5. Accessories .....	8

## DEUTSCH

1. Sicherheitsbestimmungen .....	9
2. Elektrischer Anschluß und Montage .....	10
3. Funktion und Bedienung .....	12
4. Typenübersicht und technische Daten .....	12
5. Zubehör .....	13

## FRANCAIS

1. Précautions d'emploi .....	14
2. Montage et raccordement électrique .....	15
3. Fonctions et utilisation .....	17
4. Spécifications et caractéristiques techniques .....	17
5. Accessoires .....	8

## Non hazardous surface sensing thermostat

The T-M-10-S/+x+y is used for temperature control of electric heaters in industrial plants. It is suitable for frost protection and temperature maintenance at different temperature ranges. Because of its high breaking capacity of 3700 VA it is also suitable for switching the heater directly up to this power. The direct connection of the heating-tape or heating-cable is possible.

The bulb and capillary tube thermostat can be used alternatively as air-clip-on thermostat.

The thermostat is mounted in a weatherproof polyester enclosure, which is IP 65 rated.

### 1. Safety instructions

The device meets the VDE 0631 and VDE 0100 regulations. It is necessary to observe the following rules:

#### **Attention!**

**The device is an electric equipment.**

**Installation, maintenance and repair should only be carried out by qualified personnel.**

Opening of the device:

Before opening the cover or removing parts with tools, the device must be isolated from any supply-terminals!

Defects and damage:

If a safe operation is no longer possible, the device must be disconnected and protected against accidental use.

This is the case when

- the device has visible damage from storage or transport
- the device no longer works

#### **Earthing:**

The earth protection of the heating circuit is connected to the terminal board of the controller. Therefore the controller must be connected with earth protection.

#### **Voltage:**

Before connecting the device to the power supply, make sure that the line voltage and the voltage of the device are the same.

### **Bulb and capillary tubes:**

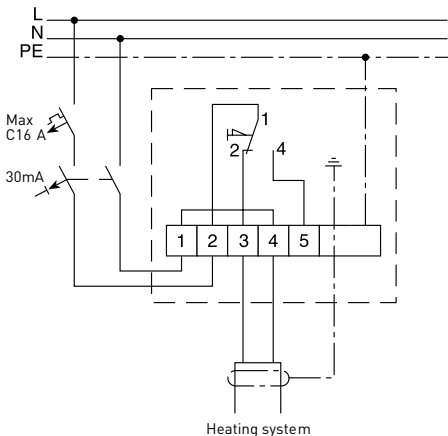
The bulb and capillary tubes must be protected against damage. In case of pressure loss in the capillary system, the controller switches on. A correct measurement of temperature cannot be guaranteed if the bulb and capillary tube sensor is damaged.

## **2. Electrical connection and mounting**

After removing the cover, the device can be fixed with four screws vertically as well as horizontally. The distance between the holes to fix the device is 82 mm x 106 mm.

The electrical connection has to be effected according to Figure 1, if the heater is connected directly to the thermostats. The power supply of the thermostat has to be protected by a fuse (16 A). The terminal 5 can be used as signal "temperature achieved".

**Figure 1**

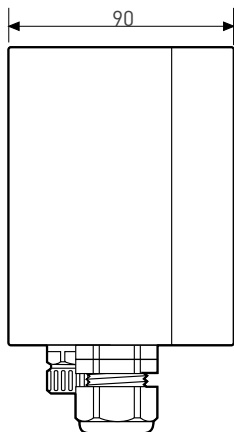
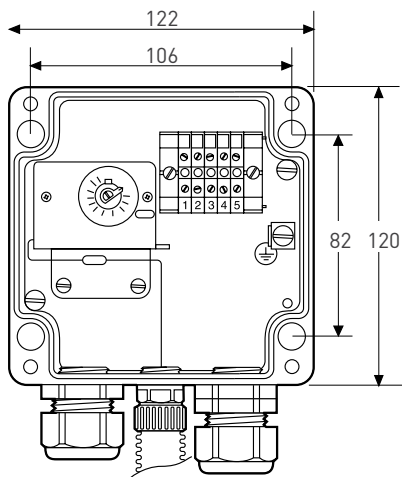


If the thermostat is used as a surface thermostat, a safe contact between the sensor and the surface is necessary.

### **Potential free output:**

The switching contact can be used potential-free, e.g. for selecting contactors or other positioning elements (terminals 2, 3 and 5)

Figure 2



### 3. Function and operation

After removing the cover, the desired temperature can be adjusted on the adjustment knob. The thermostat switches from terminal 3 to terminal 5 if the adjusted temperature value is achieved. After adjusting the desired temperature, the cover has to be mounted again to meet the protective system IP 65.

### 4. Survey and technical data

Temperature range	Sensor temperature Max.	Order reference
0 up to +50°C	+60°C	T-M-10-S/0+50C
0 up to +200°C	+230°C	T-M-10-S/0+200C
+50 up to +300°C	+345°C	T-M-10-S/+50+300C

#### Technical data:

Voltage:	230 V AC
Breaking capacity:	16 A / 250 V (contact potential-free)
Frequency:	50 / 60 Hz
Nominal current:	16 A
Protective class:	I
Environmental protection:	IP 65
Working temperature:	-20 up to +80°C
Hysteresis:	2.5% of temperature range
Accuracy:	±1,5% of setpoint for temperature setting in upper third of range (measured at 22°C)
Enclosure:	Polyester
Glands:	1 x M20 + 1 x M25 incl. reducer M25/M20
Dimensions:	122 x 120 x 90 mm
Weight:	1.2 kg
Length of capillary tube:	appr. 2 m
Material of capillary tube:	V4A Stainless Steel

**EAC** (Russia, Kazakhstan, Belarus)  
For other countries contact your local Pentair representative.

## 5. Accessories

The following mounting brackets are available for T-M-10-S/+x+y: SB-100, SB-101, SB-110, SB-111



## Kapillarrohrthermostat für den Nicht-Ex-Bereich

Der Thermostat T-M-10-S/+x+y ist zur Temperaturregelung elektrischer Beheizungen an Teilen und in Anlagen des industriellen und gewerblichen Bereichs einsetzbar. Er eignet sich für einfache Anforderungen wie Frostschutz und Konstanthaltung von Produkttemperaturen in verschiedenen Temperaturbereichen. Aufgrund seiner hohen Schaltleistung von 3500 VA ist er auch zum direkten Schalten der Heizung bis zu dieser Leistung geeignet. Der direkte Anschluß des Heizbandes oder der Heizleitung ist möglich.

Eingebaut in einem IP 65 Gehäuse aus Polyester ist er witterungsbeständig und kann als Luft- oder Anlegethermostat eingesetzt werden.

### 1. Sicherheitsbestimmungen

Sicherheitstechnisch entspricht dieses Regelgerät VDE 0631 und VDE 0100. Um diesen Zustand zu erhalten, sind folgende Hinweise und Warnvermerke zu beachten:

#### **Achtung!**

**Das Gerät ist ein elektrisches Betriebsmittel. Daher darf die Bedienung nur durch eingewiesenes Personal erfolgen.**

**Wartung, Anschluß und Reparatur sind von geschultem, fach- und sachkundigem Personal durchzuführen.**

Öffnen des Gerätes:

Vor dem Öffnen der Abdeckung oder Entfernen von Teilen mit Werkzeug, muß das Gerät von allen Spannungsquellen getrennt sein!

Fehler und außergewöhnliche Beanspruchungen:

Wenn anzunehmen ist, daß ein gefahrloser Betrieb nicht mehr möglich ist, so muß das Gerät außer Betrieb gesetzt und gegen unabsichtliche Inbetriebnahme gesichert werden.

Dieser Fall tritt ein

- wenn das Gerät sichtbare Beschädigungen aufweist,
- wenn das Gerät nicht mehr arbeitet,
- nach Überbeanspruch jeglicher Art, die die zulässigen Grenzen überschreitet (z.B. Lagerung, Transport)

### **Erdung:**

Der Schutzleiter der Heizung wird über die Klemmleiste des Reglers zum Verbraucher geschleift. Um diese Schutzmaßnahme nicht unwirksam zu machen, dürfen keine Netz- oder Verbindungsleitungen ohne Schutzleiter angeschlossen werden.

### **Netzspannung:**

Vor dem Netzanschluß ist die Übereinstimmung der Netzspannung mit der des Gerätes zu überprüfen.

### **Kapillarrohre:**

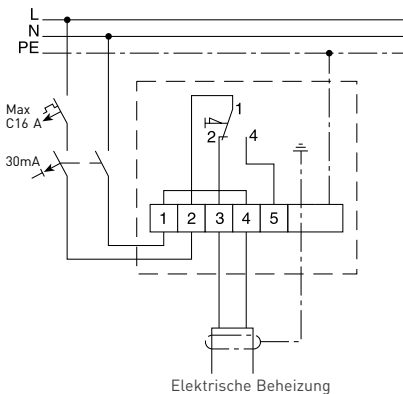
Der Kapillarrohrfühler und die Kapillare sind vor Beschädigung zu schützen, da bei Druckabfall im Kapillarsystem der Regler einschaltet. Eine Verformung des Kapillarrohrfühlers ist zu vermeiden. Bei verformten Kapillarrohr ist eine genaue Temperaturmessung nicht mehr gewährleistet.

## **2. Elektrischer Anschluß und Montage**

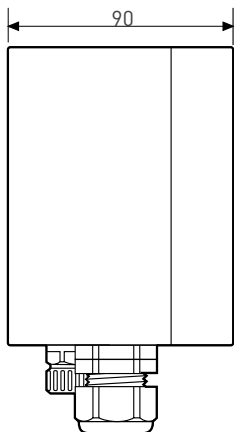
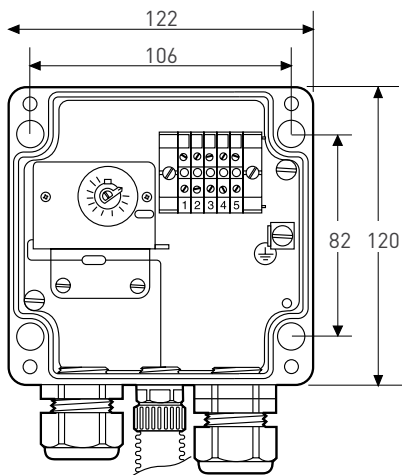
Nach Abnehmen des Gehäusedeckels kann das Gerät mit 4 Schrauben - sowohl senkrecht als auch waagrecht - befestigt werden. Der Abstand der Befestigungsbohrungen beträgt 82 mm x 106 mm.

Der elektrische Anschluß wird nach Bild 1 vorgenommen, wenn die Heizung direkt über den Thermostat geschaltet werden soll. Die Einspeisung des Thermostaten ist mit 16 A abzusichern. Klemme 5 kann als Meldung "Temperatur erreicht" verwendet werden.

**Bild 1**



**Bild 2**



Wird der Thermostat als Oberflächenthermostat eingesetzt, so ist auf einen sicheren Kontakt des Fühlers zur Oberfläche zu achten.

### **Potentialfreier Ausgang:**

Der Schaltkontakt kann potentialfrei verwendet werden z.B. zur Ansteuerung von Schützen oder anderen Stellgliedern (Klemmen 2, 3 und 5).

## **3. Funktion und Bedienung**

Nach Öffnen des Gehäusedeckels kann die gewünschte Temperatur am Stellknopf eingestellt werden. Der Thermostat schaltet von Klemme 3 auf Klemme 5 um, wenn der eingestellte Temperaturwert überschritten wird. Nach Einstellung der gewünschten Temperatur ist der Gehäusedeckel wieder zu montieren, da nur so die Schutzart IP 65 gewährleistet ist.

Der Thermostat arbeitet nach dem Prinzip der Flüssigkeitsausdehnung. Ändert sich die Temperatur im flüssigkeitsgefüllten Fühlersystem (bestehend aus Fühler, Kapillarleitung und Membrane) so ändert sich das Volumen. Der daraus resultierende Hub der Membrane betätigt über Hebel den Schalter.

## **4. Typenübersicht und technische Daten**

<b>Temperaturbereich</b>	<b>Fühlertemperature Max.</b>	<b>Best.-Nr.</b>
0 bis +50°C	+60°C	T-M-10-S/0+50C
0 bis +200°C	+230°C	T-M-10-S/0+200C
+50 bis +300°C	+345°C	T-M-10-S/+50+300C

### **Technische Daten:**

Betriebsspannung:	±230 V AC
Schaltleistung:	16 A / 250 V (Kontakt potentialfrei)
Netzfrequenz:	50 / 60 Hz
Nennstrom:	16 A
Schutzklasse:	I
Schutzart:	IP 65
Betriebstemperatur:	-20 bis +80°C
Schaltdifferenz:	2.5% vom Temperaturbereich

Gehäuse:	Polyester
Verschraubungen:	1 x M20 + 1 x M25 incl. Adapter M25/M20
Maße:	122 x 120 x 90 mm
Gewich:	1.2 kg
Kapillarrohrlänge:	ca. 2 m
Kapillarrohrmaterial:	V4A

## 5. Zubehör

Zum Thermostaten ist folgendes Montagezubehör lieferbar:  
T-M-10-S/+x+y: SB-100, SB-101, SB-110, SB-111

## Thermostat de surface pour zones non explosibles

Le thermostat T-M-10-S/+x+y a été conçu pour contrôler la température des résistances de traçage électrique sur les sites industriels.

Il s'utilise pour des applications simples de mise hors gel ou de maintien en température. Sa puissance de coupure élevée de 3700 VA permet de connecter directement le ruban chauffant. Rubans et câbles chauffants peuvent se brancher directement sur le thermostat. Équipé d'une sonde à bulbe et capillaire, il s'utilise pour mesurer la température de l'air ambiant ou de l'élément sur lequel il est fixé. Il est logé dans un boîtier polyester étanche IP 65.

### 1. Précautions d'emploi

Cet appareil est conforme aux normes VDE 0631 et VDE 0100. Respecter impérativement les règles suivantes :

#### **Attention !**

**Ce thermostat est un appareil électrique.**

**Seul un personnel qualifié est habilité à l'installer, l'entretenir et le réparer.**

Ouverture du thermostat :

Isoler le thermostat de toute source de tension avant de l'ouvrir.

Pannes et dommages mécaniques :

Si le thermostat ne répond plus aux normes de sécurité, le débrancher et interdire son utilisation accidentelle.

Cas d'espèces :

- un thermostat qui présente des dégâts visibles consécutifs au stockage ou au transport
- un thermostat en panne

#### **Mise à la terre :**

Le câble de mise à la terre du circuit de traçage est branché au bornier du thermostat. Le thermostat doit donc également être mis à la terre.

#### **Tension :**

Avant de brancher l'alimentation électrique du thermostat, s'assurer que sa tension correspond à celle du réseau.

### Sonde :

Il convient de protéger la sonde, bulbe et capillaire, de dégâts éventuels. Une baisse de pression dans le système capillaire déclenche la mise en marche du thermostat. La mesure correcte des températures n'est pas garantie si la sonde est endommagée.

## 2. Montage et raccordement électrique

Enlever le couvercle et attacher le thermostat verticalement ou horizontalement au moyen des quatre vis. Les trous prévus pour les vis sont espacés de 80 mm et 160 mm.

Lorsque la résistance chauffante est branchée directement sur le thermostat, le raccordement électrique doit être conforme à la Figure 1. L'alimentation du thermostat doit être protégée par un fusible (16A). La borne 5 peut être utilisée comme signal « température atteinte ».

Figure 1

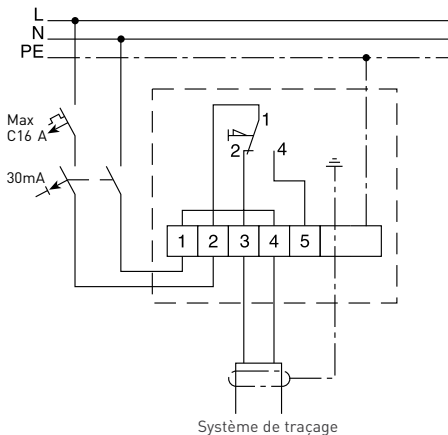
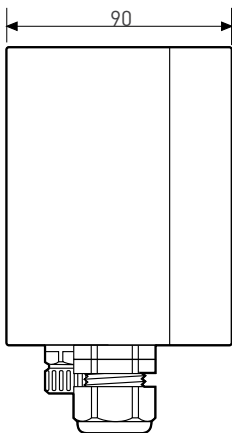
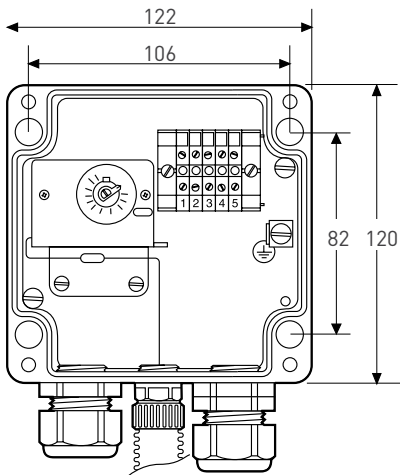


Figure 2





Si le thermostat est utilisé comme thermostat de contrôle, il est nécessaire d'établir un contact franc entre la sonde et la surface à mesurer.

### Sorties hors tension:

Le commutateur peut être utilisé hors tension, par exemple pour sélectionner des contacteurs ou d'autres éléments positionnables (bornes 2, 3 et 5)

## 3. Fonctions et utilisation

Pour sélectionner la température souhaitée, ouvrir le boîtier et tourner le bouton de réglage. Le thermostat commute de la borne 3 à la borne 5 lorsque la température sélectionnée est atteinte. Lorsque la température souhaitée est paramétrée, refermer le boîtier de manière étanché, conformément à sa classification IP 65.

## 4. Spécifications et caractéristiques techniques

Plage de températures	Température de sonde Max.	Référence de commande
0 à +50 °C	+60 °C	T-M-10-S/0+50C
0 à +200 °C	+230 °C	T-M-10-S/0+200C
+50 à +300 °C	+345 °C	T-M-10-S/+50+300C

### Caractéristiques techniques :

Tension :	230 VCA
Pouvoir de coupure :	16 A / 250 V (contact hors tension)
Fréquence :	50 / 60 Hz
Ampérage :	16 A
Classe de protection :	I
Indice de protection :	IP 65
Température de service :	-20 à +80 °C
Hystérésis :	2,5% de la plage de température
Précision :	±1,5% de la température prédéterminée, dans le tiers supérieur de la plage (mesuré à 22 °C)

Boîtier :	Polyester
Presse-étoupe :	1 x M20 + 1 x M25 avec réducteur M25/M20
Dimensions :	122 x 120 x 90 mm
Poids :	1,2 kg
Longueur du capillaire :	environ 2 m
Matériau du capillaire :	Acier inoxydable V4A

## 5. Accessoires

Supports de fixation pour T-M-10-S/+x+y : SB-100, SB-101, SB-110, SB-111



**BELGIË / BELGIQUE**

Tel. +32 16 21 35 02  
Fax +32 16 21 36 04  
salesbelux@pentair.com

**BULGARIA**

Tel./fax +359 56 86 68 86  
fax +359 56 86 68 86  
salessee@pentair.com

**ČESKÁ REPUBLIKA**

Tel. +420 241 009 215  
Fax +420 241 009 219  
czechinfo@pentair.com

**DANMARK**

Tel. +45 70 11 04 00  
Fax +45 70 11 04 01  
salesdk@pentair.com

**DEUTSCHLAND**

Tel. 0800 1818205  
Fax 0800 1818204  
salesde@pentair.com

**ESPAÑA**

Tel. +34 902 125 307  
Fax +34 91 640 29 90  
ptm-sales-es@pentair.com

**FRANCE**

Tél. 0800 906045  
Fax 0800 906003  
salesfr@pentair.com

**HRVATSKA**

Tel. +385 1 605 01 88  
Fax +385 1 605 01 88  
salessee@pentair.com

**ITALIA**

Tel. +39 02 577 61 51  
Fax +39 02 577 61 55 28  
salesit@pentair.com

**LIETUVA/LATVIJA/EESTI**

Tel. +370 5 2136633  
Fax +370 5 2330084  
info.baltic@pentair.com

**MAGYARORSZÁG**

Tel. +36 1 253 7617  
Fax +36 1 253 7618  
saleshu@pentair.com

**NEDERLAND**

Tel. 0800 0224978  
Fax 0800 0224993  
salesnl@pentair.com

**NORGE**

Tel. +47 66 81 79 90  
Fax +47 66 80 83 92  
salesno@pentair.com

**ÖSTERREICH**

Tel. 0800 297410  
Fax 0800 297409  
info-ptm-at@pentair.com

**POLSKA**

Tel. +48 22 331 29 50  
Fax +48 22 331 29 51  
salespl@pentair.com

**REPUBLIC OF KAZAKHSTAN**

Tel. +7 495 926 18 85  
Fax +7 495 926 18 86  
saleskz@pentair.com

**РОССИЯ**

Тел. +7 495 926 18 85  
Факс +7 495 926 18 86  
salesru@pentair.com

**SERBIA AND MONTENEGRO**

Tel. +381 230 401 770  
Fax +381 230 401 770  
salessee@pentair.com

**SCHWEIZ / SUISSE**

Tel. 0800 551308  
Fax 0800 551309  
info-ptm-ch@pentair.com

**SUOMI**

Puh. 0800 11 67 99  
Telekopio 0800 11 86 74  
salesfi@pentair.com

**SVERIGE**

Tel. +46 31 335 58 00  
Fax +46 31 335 58 99  
salesse@pentair.com

**TÜRKIYE**

Tel. +90 530 977 64 67  
Fax +32 16 21 36 04  
ptm-sales-tr@pentair.com

**UNITED KINGDOM**

Tel. 0800 969013  
Fax 0800 968624  
salesthermaluk@pentair.com



[WWW.PENTAIRTHERMAL.COM](http://WWW.PENTAIRTHERMAL.COM)

Pentair is owned by Pentair or its global affiliates. All other trademarks are the property of their respective owners. Pentair reserves the right to change specifications without prior notice.

© 2013-2016 Pentair.

**INDUSTRIAL HEAT TRACING SOLUTIONS**

EN-RaychemTM10S-IM-INSTALL067 Rev5